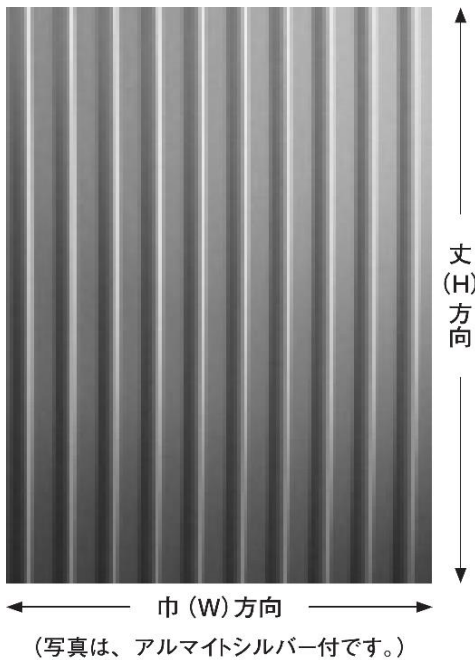


■筋板(エンボス板)

NakajimaAlumi.co

材質:A1100P UACJ材(柄記号:SE-2)



エンボス板

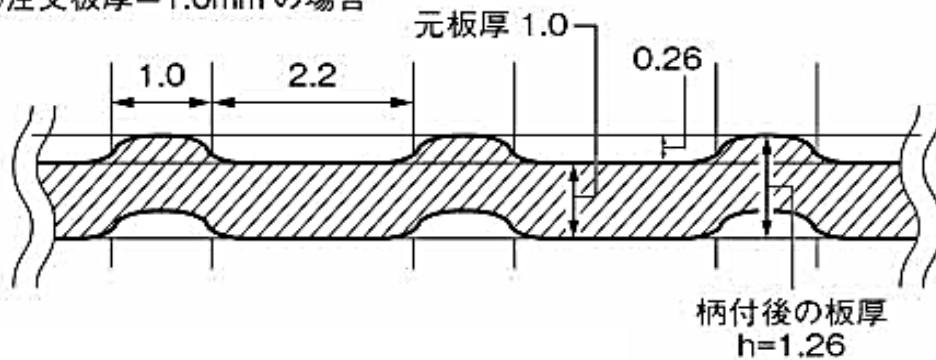
エンボス板は、公衆トイレの壁や、学校の屋外倉庫のドア、アルミケース等々、様々な用途で使用されています。別のエンボス柄もオーダーにて承りますが、用途や、ロット、板厚により、製造可否が異なりますので、各担当者まで、お気軽にご相談ください。

1. リブ板高さ

$$h = \text{柄付後の板厚} = \text{元板厚} + 0.26(\text{mm})$$

例)

①注文板厚=1.0mmの場合



板厚×巾(W)×丈(H)	表面処理	養生
1.0 × 1000 × 2000	なし(生地材)	なし
1.0 × 1000 × 2000	アルマイトシルバー6μ封孔	片面白ビニール
1.5 × 1000 × 2000	なし(生地材)	なし
1.5 × 1000 × 2000	アルマイトシルバー6μ封孔	片面白ビニール

※在庫品(SE-2)のカットサンプルもございます。詳しくは営業担当までお問い合わせください。

※掲載の在庫サイズにつきましては、予告なしに変更する場合がありますので予めご了承ください。